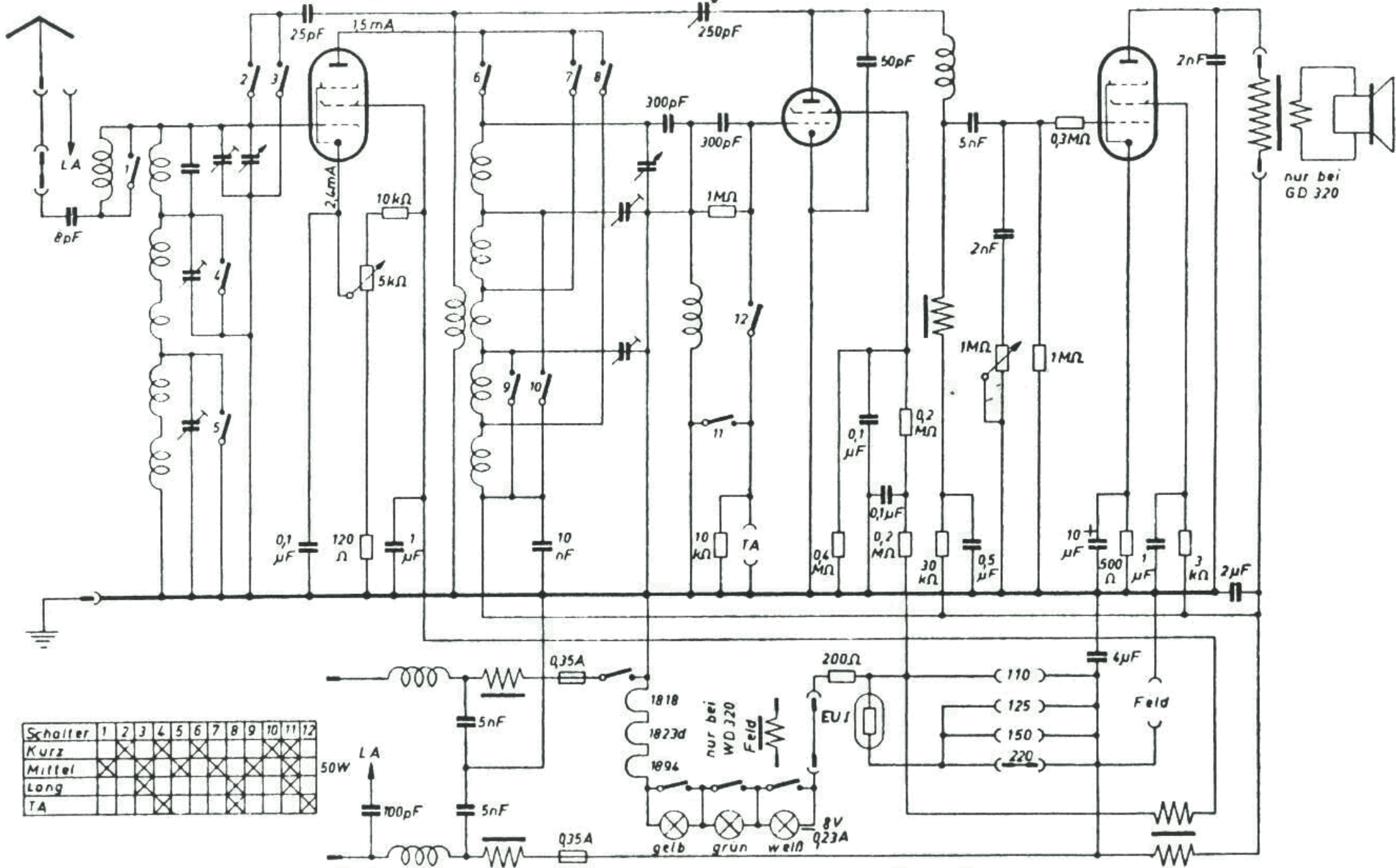


RENS 1894

RENS 1818

RENS 1823d



Schalter	1	2	3	4	5	6	7	8	9	10	11	12
Kurz		X	X	X	X	X	X	X	X	X	X	X
Mittel	X	X	X	X	X	X	X	X	X	X	X	X
Lang												
TA												

